

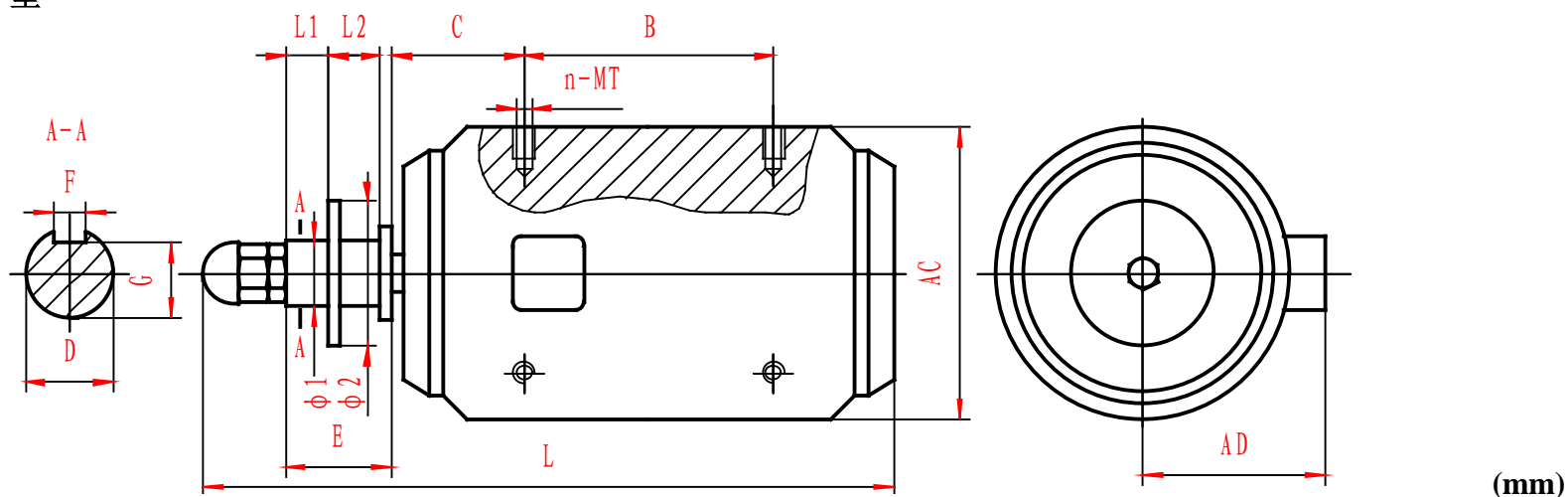
## YLF2 系列冷却塔电机 规格及主要技术参数

型 号	功 率 (kW)	电 流 (A)	转 速 (r/min)	重 量 (kg)
YLF2-90S <sub>1</sub> -6	0.55	1.66	920	23
YLF2-90S <sub>2</sub> -6	0.75	2.24	920	31
YLF2-90L-6	1.1	3.16	920	37
YLF2-100L-6	1.5	3.97	940	39
YLF2-100L-8	0.75	2.60	710	38
YLF2-100L <sub>1</sub> -8	1.1	4.05	700	44
YLF2-112M-6	2.2	5.61	940	46
YLF2-112M-8	1.5	4.20	700	48
YLF2-112M-12	0.75	3.17	440	51
YLF2-132S-6	3	7.23	960	65
YLF2-132M <sub>1</sub> -6	4	9.39	960	76
YLF2-132M <sub>2</sub> -6	5.5	12.5	960	85
YLF2-132S-8	2.2	5.85	710	65
YLF2-132M-8	3	7.72	710	76
YLF2-132M <sub>2</sub> -8	4	9.9	710	83
YLF2-132S-12	1.1	3.92	460	64
YLF2-132M <sub>1</sub> -12	1.5	5.08	460	75
YLF2-132M <sub>2</sub> -12	2.2	7.63	460	83
YLF2-160M-6	7.5	17.0	970	115
YLF2-160L-6	11	24.6	970	121
YLF2-160M <sub>1</sub> -8	4	9.91	720	97
YLF2-160M <sub>2</sub> -8	5.5	13.3	720	109
YLF2-160L-8	7.5	17.7	720	116
YLF2-160M-12	3	9.37	470	94
YLF2-160L-12	4	11.43	460	106
YLF2-180L-6	15	31.4	970	195
YLF2-180L-8	11	25.1	730	184
YLF2-200L <sub>1</sub> -6	18.5	37.7	970	220
YLF2-200L <sub>2</sub> -6	22	44.6	970	250
YLF2-200L-8	15	34.1	730	250
YLF2-225M-6	30	59.5	980	292
YLF2-225S-8	18.5	41.3	730	266
YLF2-225M-8	22	47.6	730	292
YDL2-132S-6/8	3/1.5	7.5/4.5	960/710	65
YDL2-132M <sub>1</sub> -6/8	4/2	8.8/5.8	960/710	76
YDL2-132M <sub>2</sub> -6/8	5.5/2.8	12/7.7	960/710	85
YDL2-160M-6/8	7.5/3.8	16.3/10.4	960/710	115
YDL2-160L-6/8	11/5.5	22.2/14.3	960/710	125
YDL2-180L-6/8	15/7.5	31/20	960/710	195

防护等级 IP54，电压 380V。

### YLF2 系列冷却塔专用三相异步电动机 安装及外形尺寸

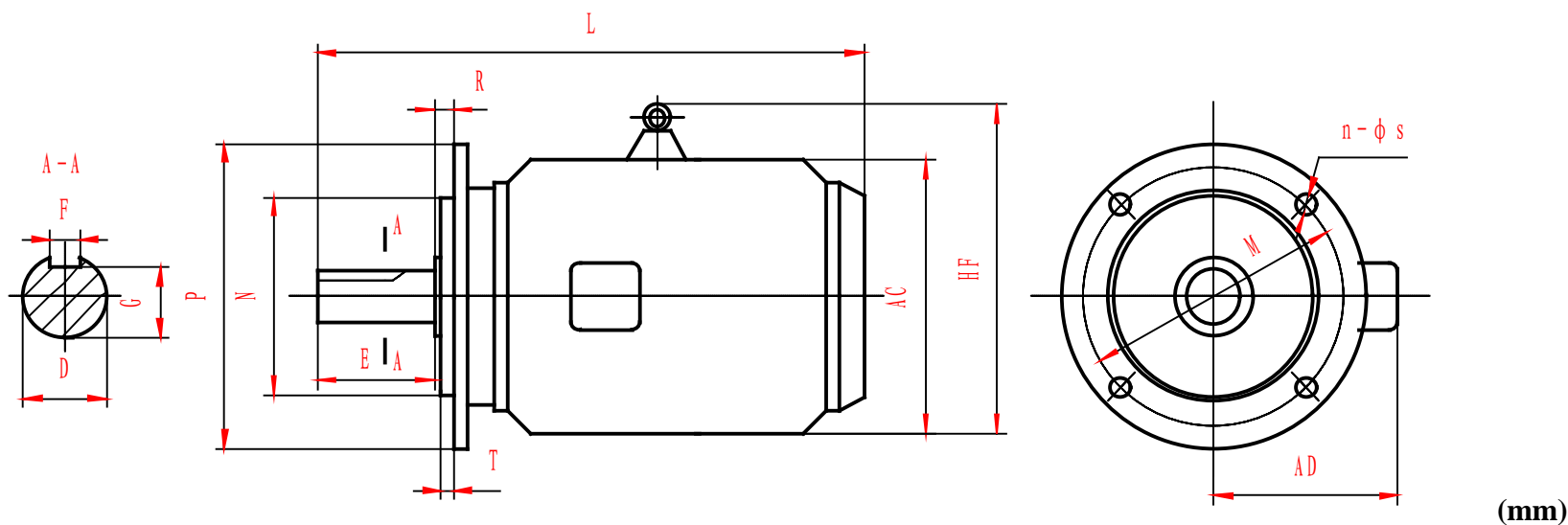
IM V30 型



型号	极数	安装尺寸											外形尺寸		
		F	G	D	E	φ1	φ2	L1	L2	C	B	n-MT	L	AC	AD
YLF2-90S1	6	8	20	24	70	48	130	30	40	73	84	6-M8	325	195	155
YLF2-90S2										74.5	95		350		
YLF2-90L	6/8	8	24	28	70	48	140	30	40	81	120	6-M8	385	215	180
YLF2-100L1										88			6-M10		
YLF2-112M	6/8/12	10	33	38	80	65	160	55	25	103.5	130	6-M12	450	275	210
YLF2-132S	117.5									140	490				
YLF2-132M	8	12	37	42	110	65	165	70	40	140	150	8-M12	580	330	255
YLF2-132M1	6/12									157			160		
YLF2-160M	6/12	18	53	60	140	350	250	5	400	140	150	8-M12	580	330	255
YLF2-160M1	8									157			160		
YLF2-160M2	8	18	53	60	140	350	250	5	400	157	160	8-M12	625	330	255
YLF2-160L	6/8/12									157			160		

### YLF2 系列冷却塔专用三相异步电动机 安装及外形尺寸

IM V1 型



型号	安装尺寸										外形尺寸			
	F	G	D	E	P	N	T	M	n-φs	R	AC	AD	HF	L
YLF2-132S	10	33	38	80	300	230	4	265	4-φ15	8	275	210	--	405
YLF2-132M														440
YLF2-160M	12	37	42	110	350	250	5	300	4-φ19	8	330	255	--	535
YLF2-160L														580
YLF2-180M	14	42.5	48	110	350	250	5	300	4-φ19	8	380	280	430	590
YLF2-180L														630
YLF2-200L	16	49	55	110	400	300	5	350	4-φ19	8	420	305	480	660
YLF2-225S	18	53	60	140	450	350	5	400	8-φ18.5	8	470	335	535	700
YLF2-225M														725

以上数据仅供参考，具体数据允有变动，恕不另行通知，如有疑问请与我公司联系。