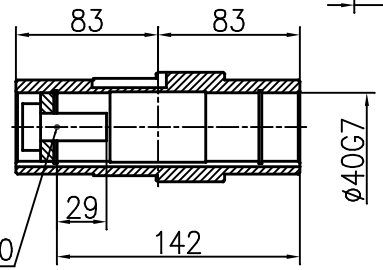
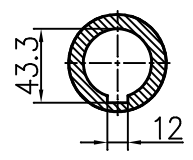
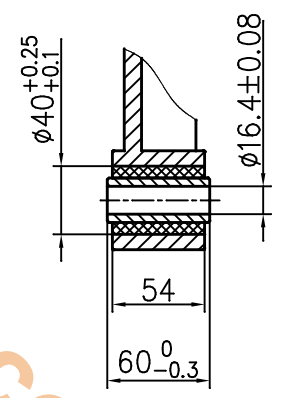
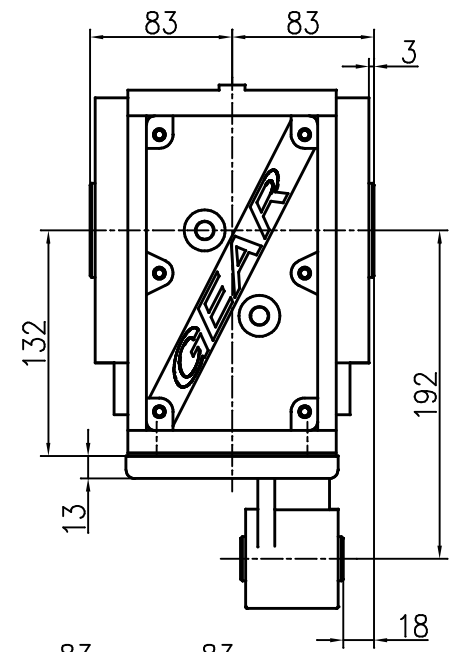


防转臂C面安装

防转臂D面安装



						NER GROUP CO., LIMITED			减速机外形图
						www.sogears.com			
标记	处数	分区	更改文件号	签字	年.月.日	阶段标记	重量	比例	
设计			标准化						
审核						共 张 第 张			
工艺			批准						
						MTJAT57			

info@sogears.com