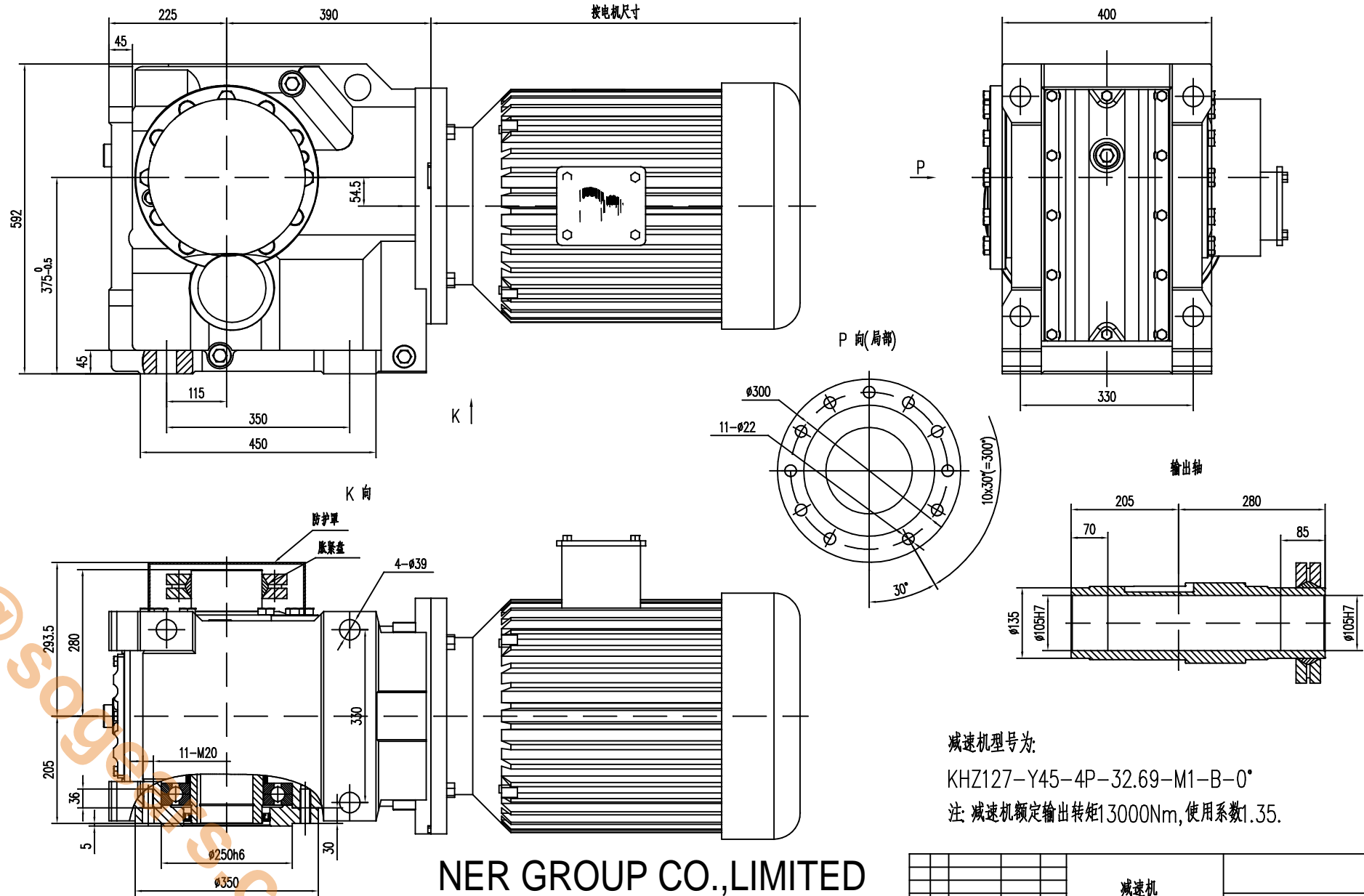


KHZ127



减速机型号为:
KHZ127-Y45-4P-32.69-M1-B-0°
注: 减速机额定输出转矩13000Nm, 使用系数1.35.

NER GROUP CO., LIMITED
www.sogears.com

				减速机			减速机外形及安装尺寸图
图号	图名	比例	日期	重量	比例	KHZ127	
设计	审核	制图	日期		1:5		
工艺				共 页	第 页		