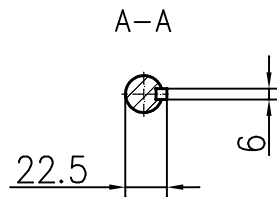
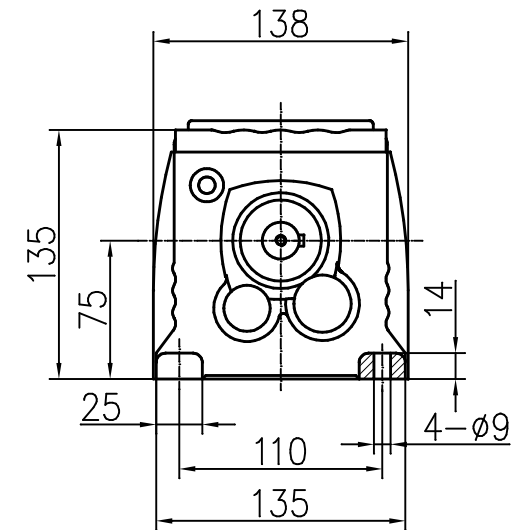
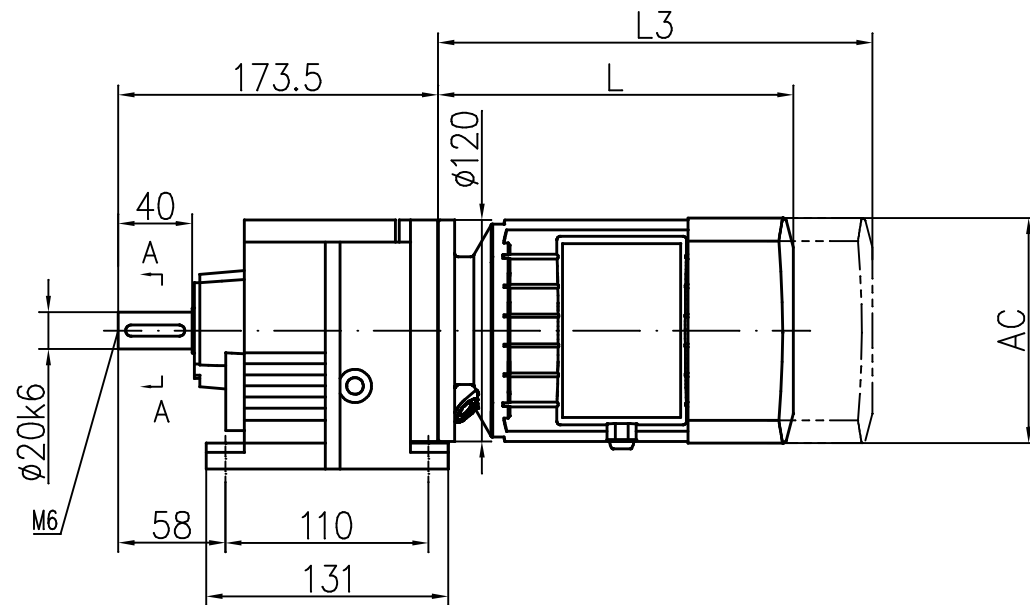


Y2直联电机机座号	63	71	80
功率/4P (kW)	0.18	0.25 0.37	0.55 0.75
L (电机法兰接口 $\phi 120$ )	220	245	278
AC(电机法兰接口 $\phi 120$ )	120	140	155
L3 (电机法兰接口 $\phi 120$ ) (为YEJ直联电机时)	280	310	369



						NER GROUP CO., LIMITED www.sogears.com		
标记	处数	分区	更改文件号	签字	年、月、日	减速机外形图		
设计			标准化					
审核								1:1
工艺			批准			共 张 第 张		
						MTD17		

info@sogears.com