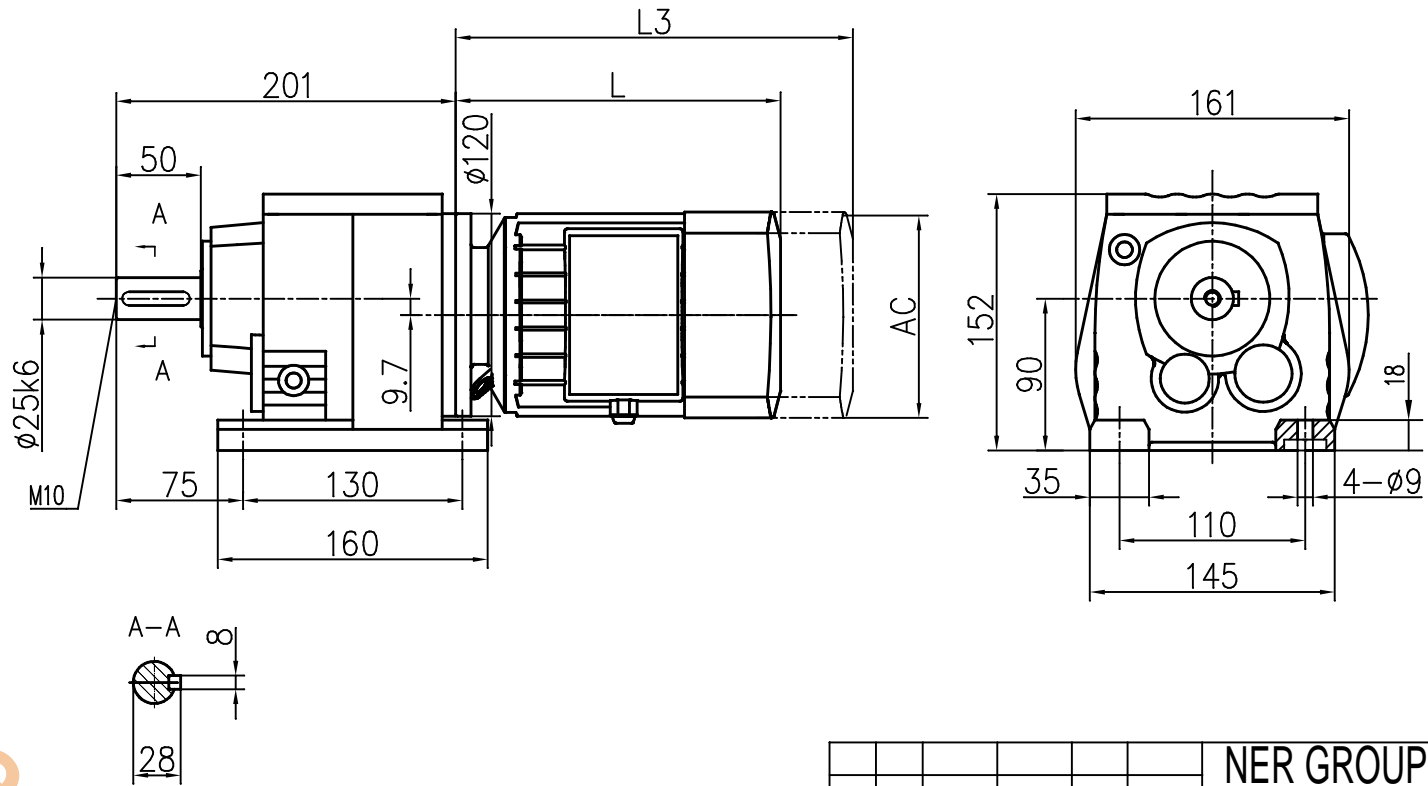


Y2直联电机机座号	63	71	80	90	100
功率/4P (kW)	0.18	0.25 0.37	0.55 0.75	1.1 1.5	2.2 3.0
L (电机法兰接口 $\phi 120$ )	220	245	278	304 328	340
AC(电机法兰接口 $\phi 120$ )	120	140	155	175	195
L3 (电机法兰接口 $\phi 120$ ) (为YEJ直联电机用)	280	310	369	390 417	446



						NER GROUP CO., LIMITED			减速机外形图
						www.sogears.com			
标记	处数	分区	更改文件号	签字	年月日	阶段标记	重量	比例	MTD37
设计			标准化						
审核						共 张 第 张			
工艺			批准						