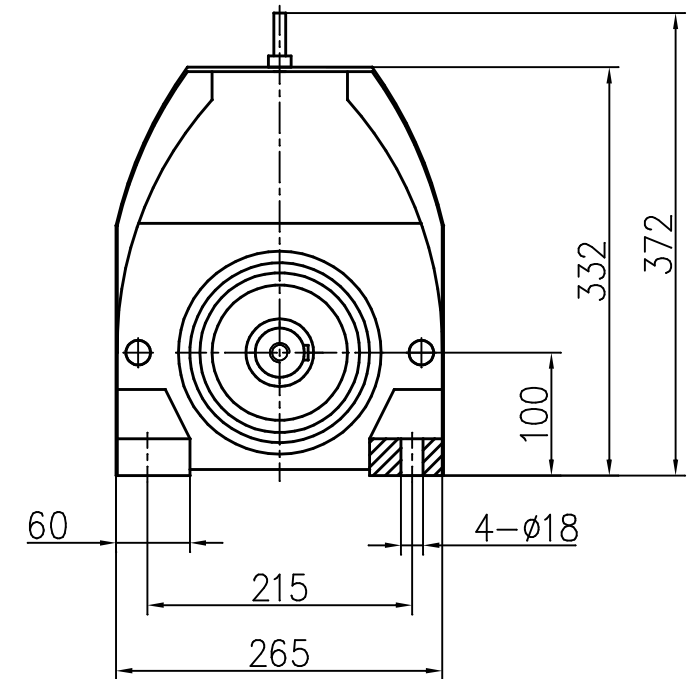
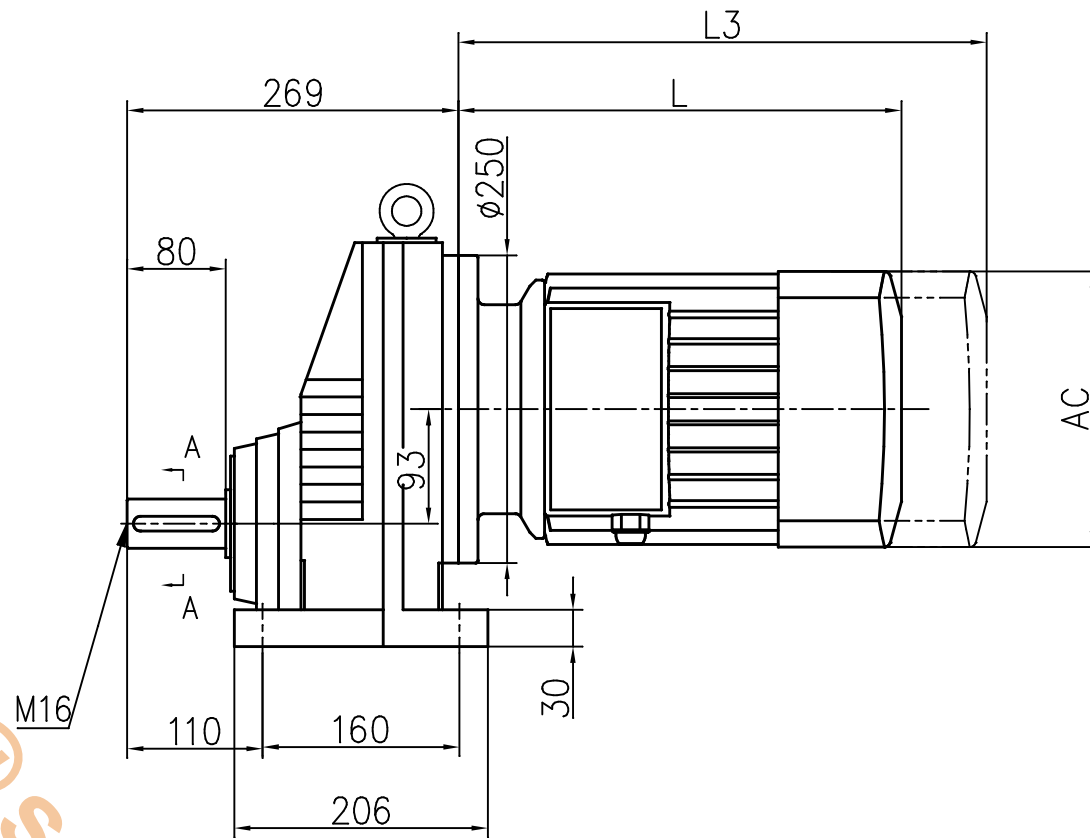


| | | | | | |
|---------------------------------------|-----------|-----|-----------|-----------|-----------|
| Y2直联电机机座号 | 100 | 112 | 132 | 160 | 180 |
| 功率/4P (kW) | 2.2 3.0 | 4.0 | 5.5 7.5 | 11 15 | 18.5 22 |
| L (电机法兰接口 $\phi 250$) | 350 | 380 | 425 461 | 524 547 | 583 616 |
| AC(电机法兰接口 $\phi 250$) | 195 | 215 | 260 | 315 | 350 |
| L3 (电机法兰接口 $\phi 250$) (为YJ直联电机时) | 443 | 482 | 530 568 | 638 683 | 685 723 |



| | | | | | | | |
|----|----|----|-------|----|---|---------|--------|
| | | | | | NER GROUP CO., LIMITED www.sogears.com | | |
| 标记 | 处数 | 分区 | 更改文件号 | 签字 | 年、月、日 | | |
| 设计 | | | 标准化 | | | 阶段标记 | 重量 |
| 审核 | | | | | | | 比例 |
| 工艺 | | | 批准 | | | 共 张 第 张 | |
| | | | | | | | 减速机外形图 |
| | | | | | | | MTDX87 |