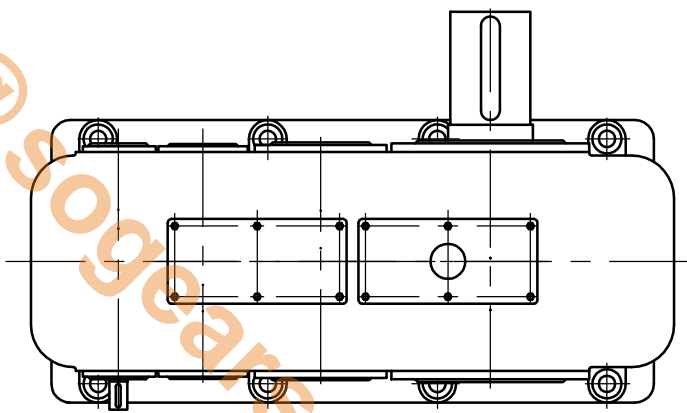
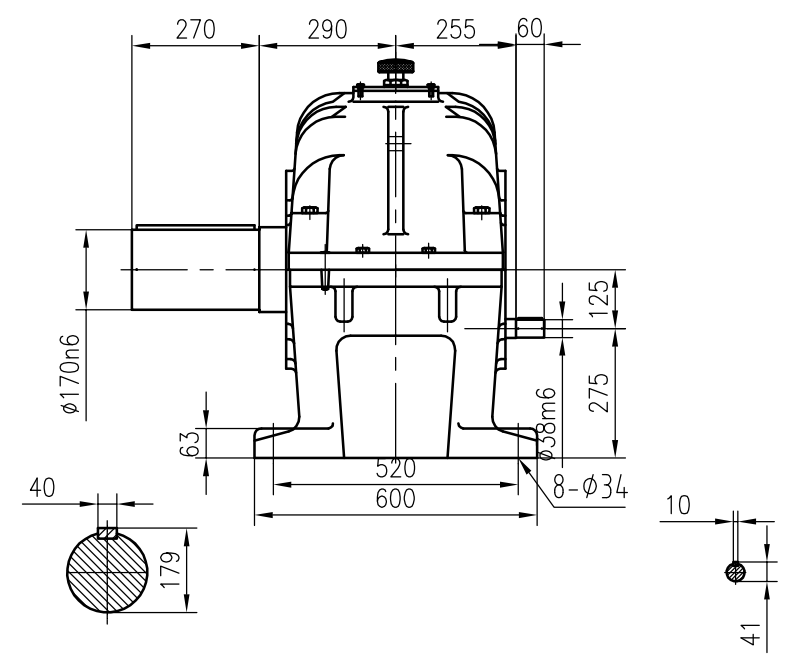
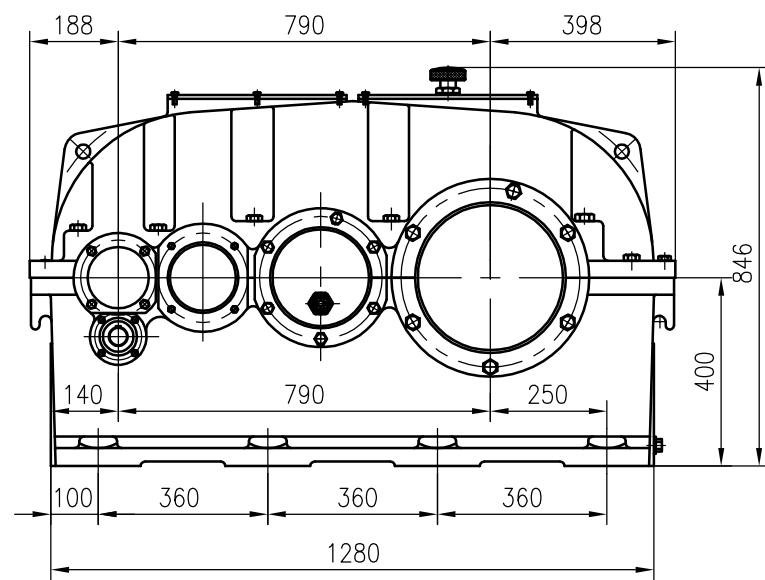


ZFY360-II-001



装配形式: II    i:100-140

NER GROUP CO., LIMITED

info@sogears.com

|    |    |       |     |    |                   |     |    |                 |  |
|----|----|-------|-----|----|-------------------|-----|----|-----------------|--|
|    |    |       |     |    | ZFY360 圆柱齿轮减速机外形图 |     |    | www.sogears.com |  |
| 标记 | 处数 | 更改文件号 | 签字  | 日期 | 图样标记              | 重量  | 比例 | ZFY360-II-001   |  |
| 设计 |    |       | 标准化 |    |                   |     |    |                 |  |
| 校对 |    |       |     |    |                   |     |    |                 |  |
| 审核 |    |       |     |    |                   |     |    |                 |  |
| 工艺 |    |       | 日期  |    |                   |     |    |                 |  |
|    |    |       |     |    | 共 页               | 第 页 |    |                 |  |